

## Modularne urządzenia grzewcze 900XP Trzon gazowy HP, 4 palniki 10 kW ECO FLAME, bez podstawy

Nr pozycji \_\_\_\_\_

Nr modelu \_\_\_\_\_

Nazwa \_\_\_\_\_

Nr SIS \_\_\_\_\_

AIA # \_\_\_\_\_



391641 (E9AARAAOME)

HP trzon gazowy  
nadstawkowy, 4 palniki (4 x  
10 kW gaz) ECO FLAME

### Podstawowa charakterystyka

- Urządzenie do montażu na podstawach otwartych, podporach mostkowych lub systemach Cantilever.
- Cztery wysoko sprawne palniki typu "flower flame" z ciągłą regulacją mocy od 2.2 kW do 10 kW do sprostania wysokim wymogom w zakresie wyników gotowania zgłaszanym przez najbardziej wymagających klientów.
- Palniki gazowe do stosowania z gazem ziemnym lub LPG (zamiennie dysze dostarczone w komplecie). Dostępne są różne dysze do przeróbki - informacje w Electrolux Professional.
- Duża podpora garnków z żeliwa (ze stali nierdzewnej jako opcja) z długimi środkowymi żeberkami by umożliwić stosowanie różnej wielkości garnków.
- Palniki ze zoptymalizowanym spalaniem.
- Zabezpieczenie przeciwwyływowe każdego palnika chroni przed przypadkowym zgaszeniem płomienia.
- Zabezpieczony palnik pilotowy.
- Specjalny design systemu pokręta regulacyjnego zapewnia zabezpieczenie przed wnikaniem wody.
- Ochrona przed wodą IPX5.
- Urządzenie do instalowania nadstawkowego.
- Pokręta regulacyjne zapewniają gładki, ciągły obrót od minimalnego do maksymalnego poziomu mocy.

### Konstrukcja

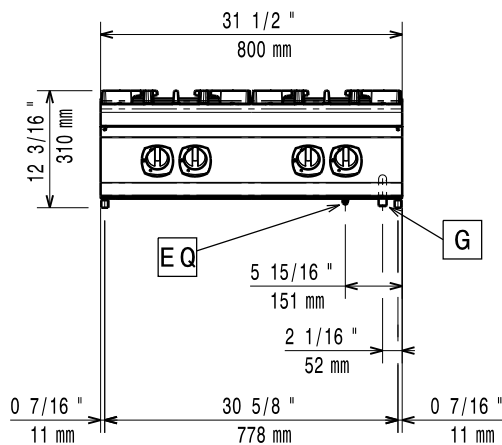
- Błat roboczy ze stali nierdzewnej o grubości 2 mm,
- Urządzenie o głębokości 930 mm dla zapewnienia większej powierzchni roboczej.
- Panele zewnętrzne ze stali nierdzewnej z wykończeniem Scotch Brite.
- Urządzenie ma boczne krawędzie pod kątem prostym, pozwalające na równe dopasowanie połączeń między urządzeniami, eliminując przerwy i ewentualne miejsca gromadzenia się zabrudzeń.

### Utrzymywalność

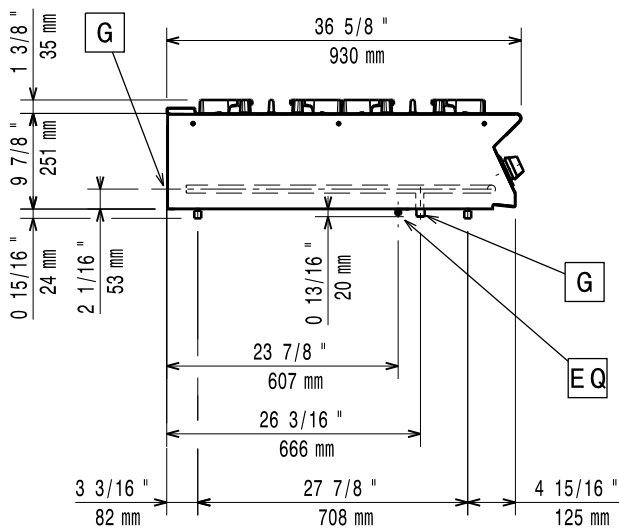
- Trzon jest wyposażony w specjalne palniki EcoFlame z systemem wykrywania ustawienia garnków i patelni nad płomieniem, co obniża zużycie gazu do 20 % (\*) oraz obniża rozpraszanie ciepła na kuchni. (\* mierzone na podstawie wewnętrznych badań w zrównaniu do porównywalnych trzonów ze zwykłymi palnikami).

APROBATA

Przód

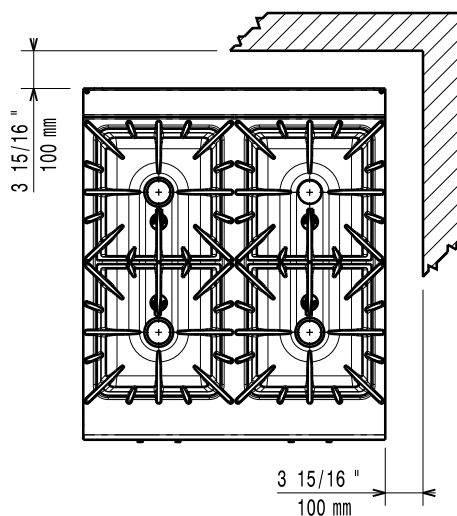


Bok



G = Złącze gazowe

Góra



## Gaz

|                                       |            |
|---------------------------------------|------------|
| <b>Moc gazowa:</b>                    |            |
| 391641 (E9AARAAOME)                   | 40 kW      |
| <b>Standardowe dostarczenie gazu:</b> | Gaz ziemny |
| <b>Wlot gazu:</b>                     | 1/2"       |

## Kluczowe informacje:

|                                       |  |
|---------------------------------------|--|
| <b>Moc przednich palników:</b>        | ISO 9001; ISO 14001 - ISO 9001; ISO 14001 kW |
| <b>Moc tylnych palników:</b>          | 10 - 10 kW                                   |
| <b>Wymiar tylnych palników - mm</b>   | Ø 100 Ø 100                                  |
| <b>Wymiar przednich palników - mm</b> | Ø 100 Ø 100                                  |
| <b>Wymiary zewnętrzne, szerokość:</b> | 800 mm                                       |
| <b>Wymiary zewnętrzne, głębokość:</b> | 930 mm                                       |
| <b>Wymiary zewnętrzne, wysokość:</b>  | 250 mm                                       |
| <b>Ciężar netto:</b>                  | 63 kg  |
| <b>Ciężar wysyłkowy:</b>              | 73 kg  |
| <b>Objętość wysyłkowa:</b>            | 0.47 m <sup>3</sup>                          |